



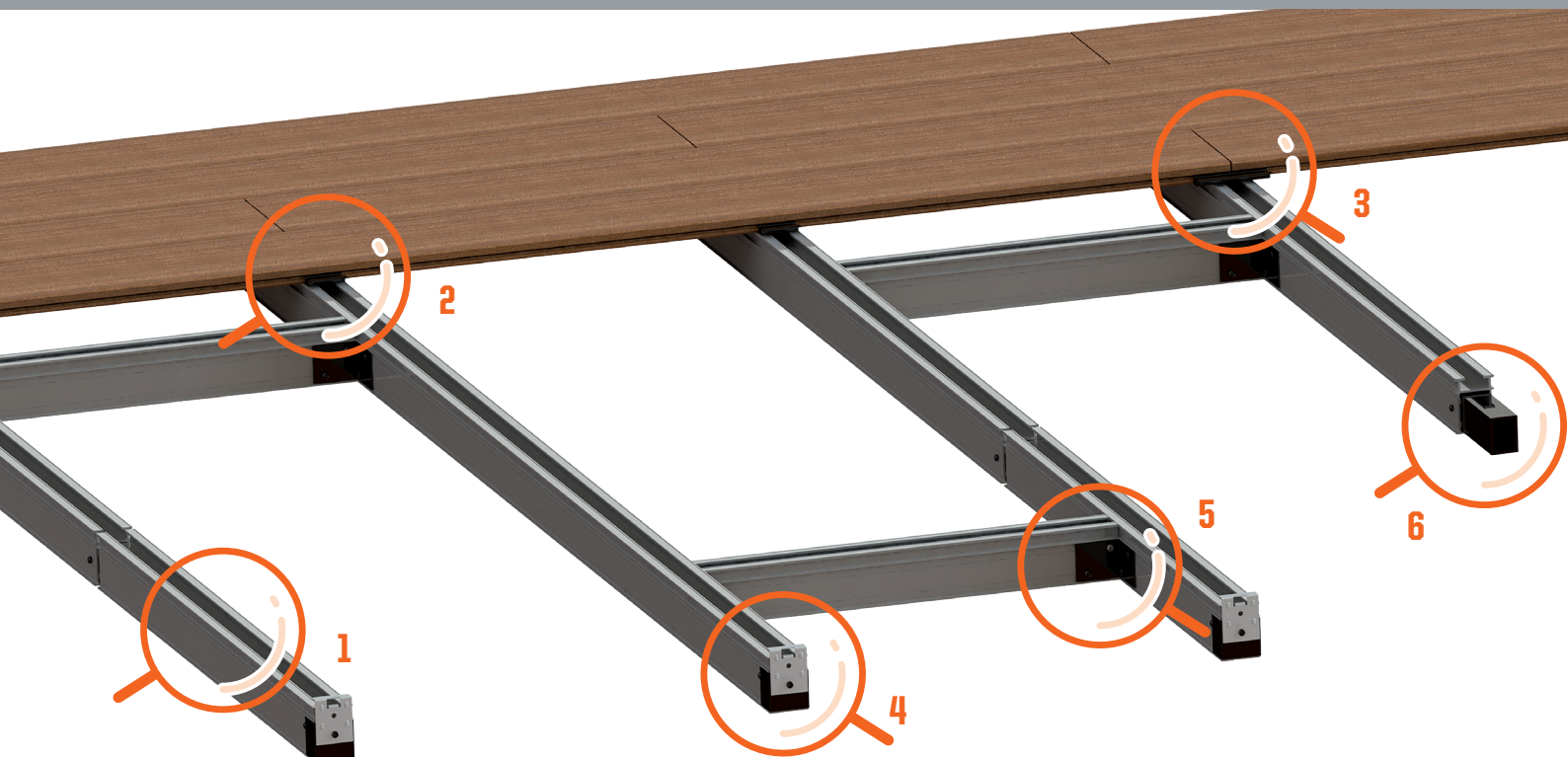
© Vermeer Architecten

**B-fix**  
**AluDeck**



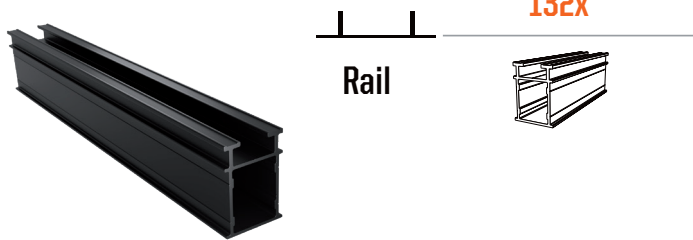
La gamme **B-Fix AluDeck** est un concept innovant de structure en aluminium pour terrasse et bardage. Il intègre la dernière évolution des fixations **B-Fix**, spécialement étudiée pour le **B-Fix Rail AluDeck**. Après une rotation de 45° à l'intérieur du rail, les fixations se bloquent de manière à pouvoir assurer un maintien optimal. Cette nouvelle génération séduira les installateurs les plus exigeants tant par sa modularité et sa durabilité que par sa facilité et rapidité d'installation.

# AluDeck

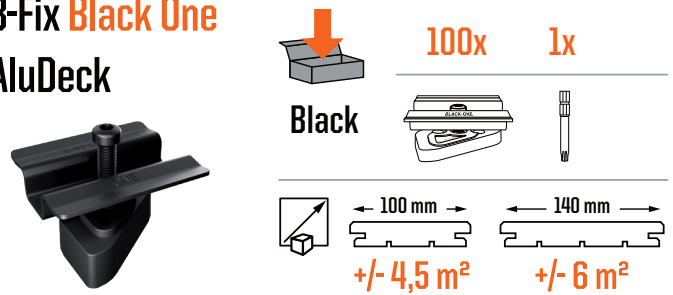


## Zoom

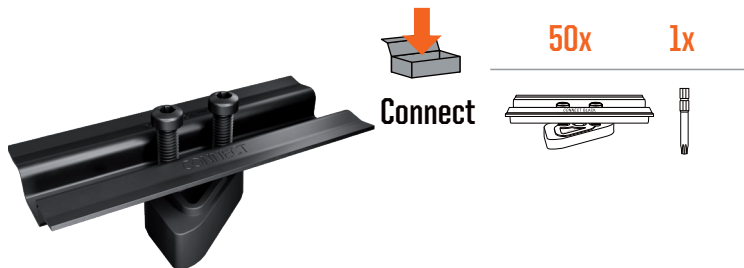
### 1. B-Fix Rail AluDeck



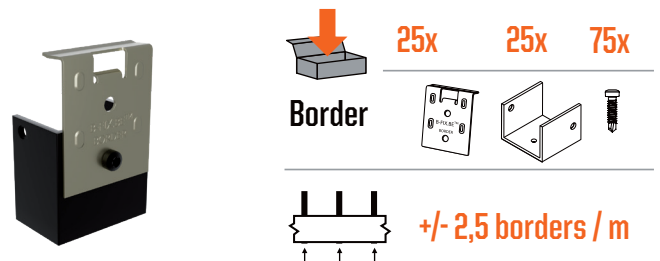
### 2. B-Fix Black One AluDeck



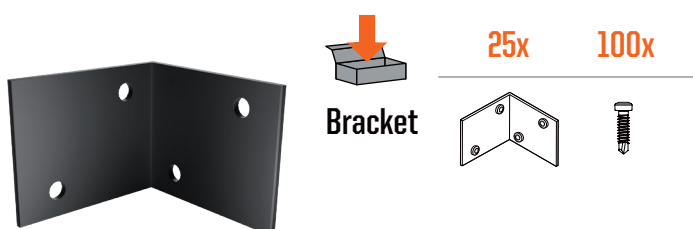
### 3. B-Fix Connect Black AluDeck



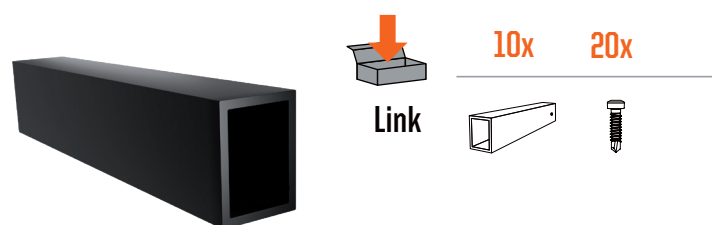
### 4. B-Fix Border AluDeck



### 5. B-Fix Bracket AluDeck



### 6. B-Fix Link AluDeck



# AluDeck

**B-fix**  
Rail



Fabriqué en aluminium anodisé noir, le B-Fix Rail AluDeck représente l'aboutissement de la structure de terrasse et bardage haut de gamme. Modularité, poids, durabilité, esthétique en font une expérience unique. Grâce à ses différents accessoires de pose, son installation est extrêmement facile et rapide. Il garantit un résultat à la hauteur des projets les plus exigeants.

Disponible en option, la bande B-Fix EPDM permet d'isoler le plancher de terrasse de la structure en réduisant de la sorte les bruits d'impact et la résonance. Grâce à sa face autocollante, elle se pose rapidement et garantit un pas feutré sur votre terrasse.

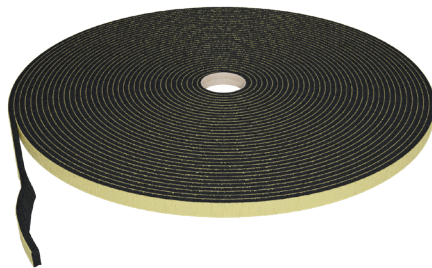


Tableau d'écart entre appuis\* :

	Usage résidentiel	Usage commercial
Appuis multiples	1 m	50 cm
2 appuis	75 cm	37.5 cm

\* À adapter en fonction des règles et normes locales de pose.

## Caractéristiques



concept intégré,  
haut de gamme  
structure/fixation



rail et accessoires 100%  
en aluminium pour plus  
de durabilité, stabilité  
et planéité



structure modulaire,  
facile à assembler



gamme d'accessoires  
réduite pour un montage  
«ready to fix»



anodisation noire pour  
une structure discrète



garantie de profils  
parfaitement droits



réduction de poids  
importante grâce  
à l'aluminium



niveau de finition élevé,  
invisible



ventilation maximale  
du plancher et de la  
structure



durée de vie des bois  
étendue



utilisable sur 3 profils  
différents



montage en terrasse  
comme en bardage



100% recyclable  
et réutilisable à l'infini



approuvé par  
les spécialistes



système breveté



production belge

## Matières

B-Fix Rail : Aluminium EN AW 6060

+ coating noir



# AluDeck

## B-Fix Black-One

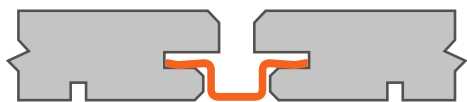


Monté sur un bloc-écrou en matière composite, le B-Fix Black One AluDeck est destiné au B-Fix Rail AluDeck. Coulissant et pivotant ensuite au sein du rail aluminium, il trouvera naturellement sa place dans le profil et viendra fixer de manière invisible les planches de terrasse et bardage. Sa facilité d'installation, sa rapidité de pose et sa fixation optimale en font le partenaire idéal de vos projets.

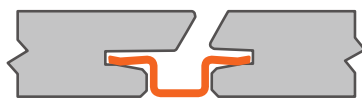
### Caractéristiques

-  système d'écrou autobloquant innovant
-  visserie inox avec résistance renforcée grâce au revêtement de surface
-  niveau de finition élevé, invisible
-  montage ultra simplifié et rapide: 50% de gain de temps
-  respect des mouvements du bois: «ressort»
-  démontage local possible
-  utilisable sur 3 profils différents
-  montage en terrasse comme en bardage
-  approuvé par les spécialistes
-  système breveté
-  production belge

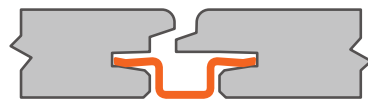
### Profils



Classic



Plus



Premium

### Matières

B-Fix Black One : inox 301

+ coating noir

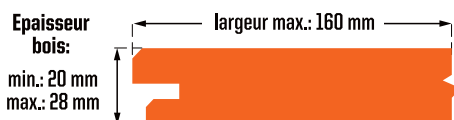
Bloc écrou : Polyamide (PA6)

+ 50% fibre de verre - écrou inox A4

B-Vis : inox A2 + coating noir



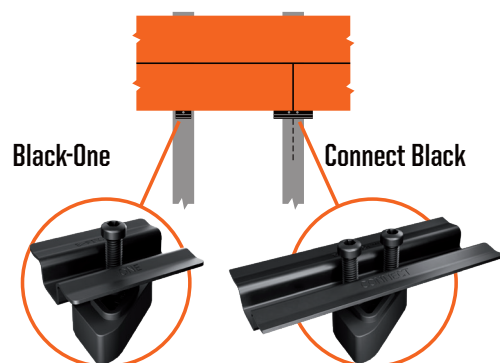
### Matériel recommandé



Lame de scie pour aluminium

Visseuse avec limitation du couple de serrage à 80Nm maximum (pas de visseuse à choc).

### Aboutage



# AluDeck

## B-fix Connect Black



Monté sur le même bloc-écrou, le B-Fix Connect Black AluDeck assure une fixation optimale des bouts des planches. Il garantit ainsi une jonction parfaite et un alignement des planches à l'épreuve du temps.

## B-fix Border



Fixé sur une pièce en U destinée à l'accueillir, le B-Fix Border AluDeck assure la fixation des premières et dernières planches. Évitant ainsi de devoir visser par le dessus les planches aux extrémités, il garantit une fixation invisible sur la totalité de votre terrasse ou bardage.

### Matières

B-Fix U : Aluminium EN AW 6060  
+ coating noir

B-Fix Border : Inox 301

B-Vis Alu Black : Inox A2 + coating noir



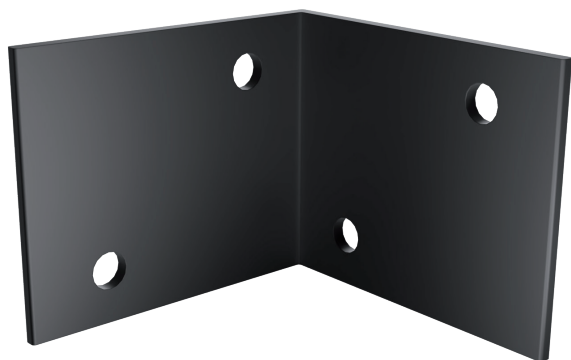
### Caractéristiques

-  fixation du B-Fix Border sur support en U *adapté*
-  fixation *invisible* des premières et dernières lames
-  visserie inox avec résistance *renforcée* grâce au revêtement de surface
-  niveau de finition élevé, *invisible*
-  montage *ultra simplifié* et rapide: *50% de gain de temps*
-  respect des mouvements du bois: «ressort»
-  démontage local *possible*
-  montage en *terrasse* comme en *bardage*
-  approuvé par les spécialistes
-  système *breveté*
-  production *belge*

# AluDeck

## B-fix Bracket

Le B-Fix Bracket AluDeck permet de réaliser un chaînage de qualité et ainsi augmenter la rigidité de la structure. Facilement installé dans une rainure prévue à cet effet, il est le garant d'une structure pérenne.



### Caractéristiques



garantie d'une structure rigide



vis autoforante



installation rapide du chaînage



100% recyclable et réutilisable à l'infini



approuvé par les spécialistes



système breveté



production belge

### Matières

B-Fix Bracket : Aluminium EN AW 6060

+ coating noir



## B-fix Link



### Caractéristiques



adaptable à toute longueur de structure



liberté de dilatation



vis autoforante



100% recyclable et réutilisable à l'infini



approuvé par les spécialistes



système breveté



production belge

### Matières

B-Fix Link : Aluminium EN AW 6060

+ coating noir

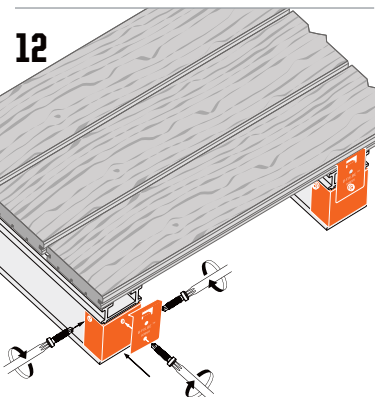
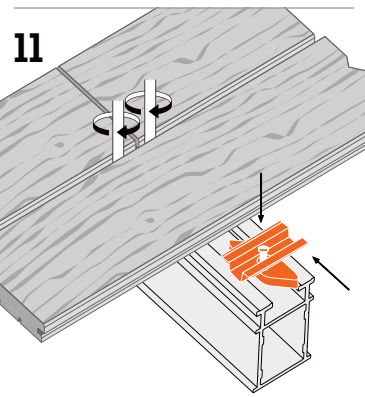
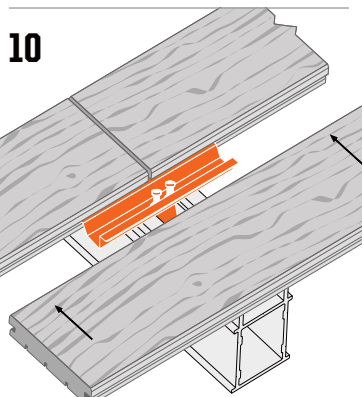
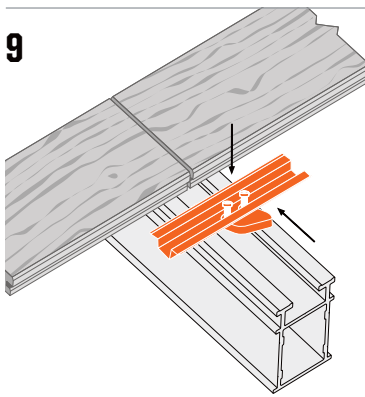
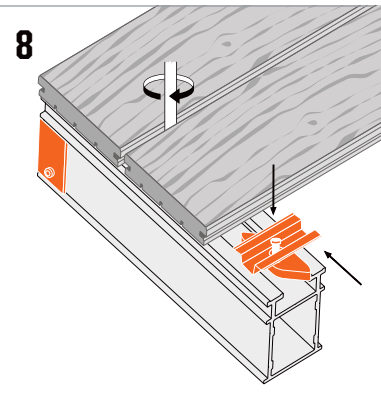
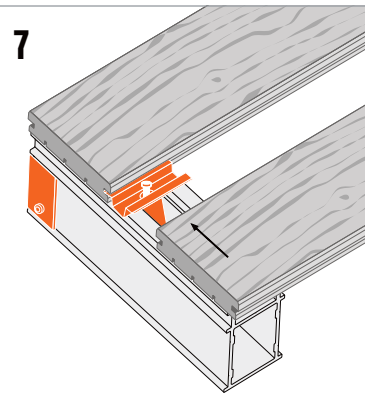
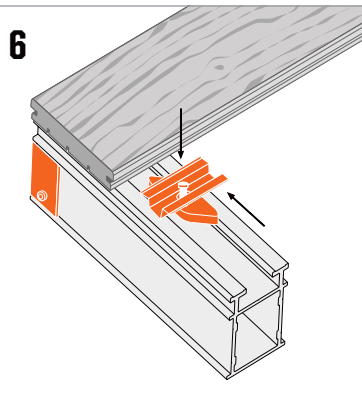
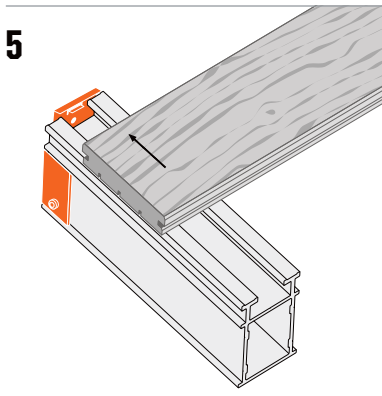
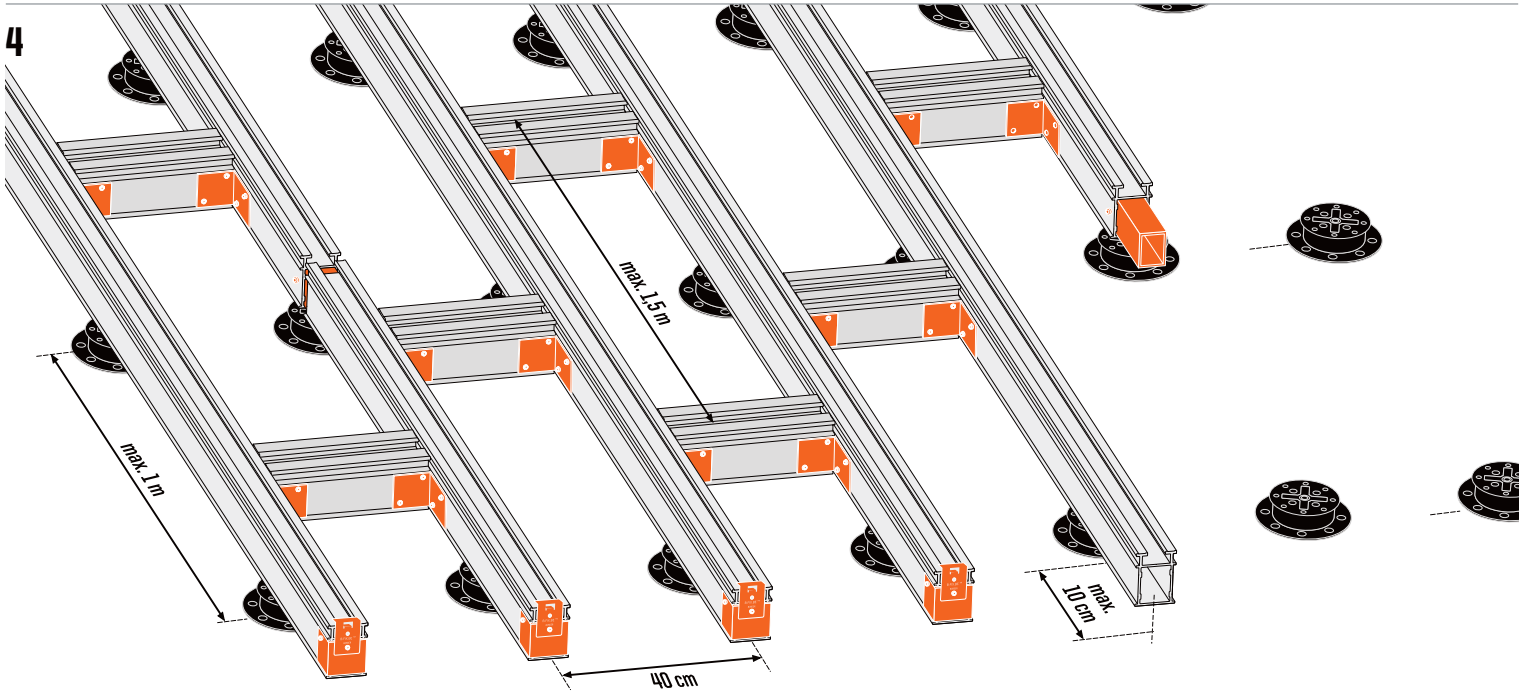
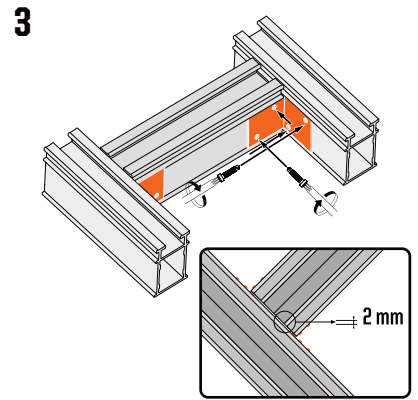
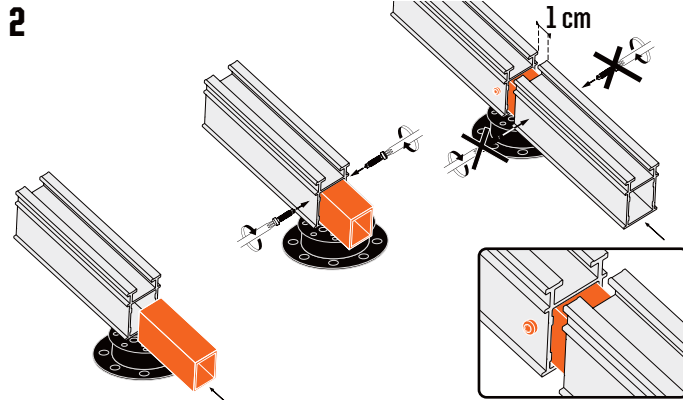
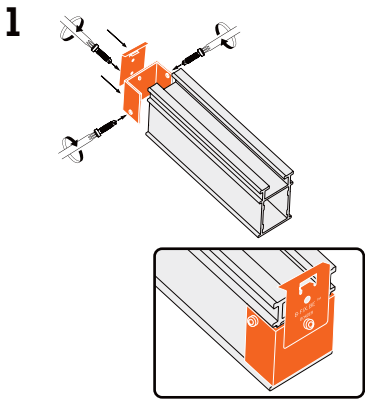
B-Vis Alu Black : Inox A2 + coating noir



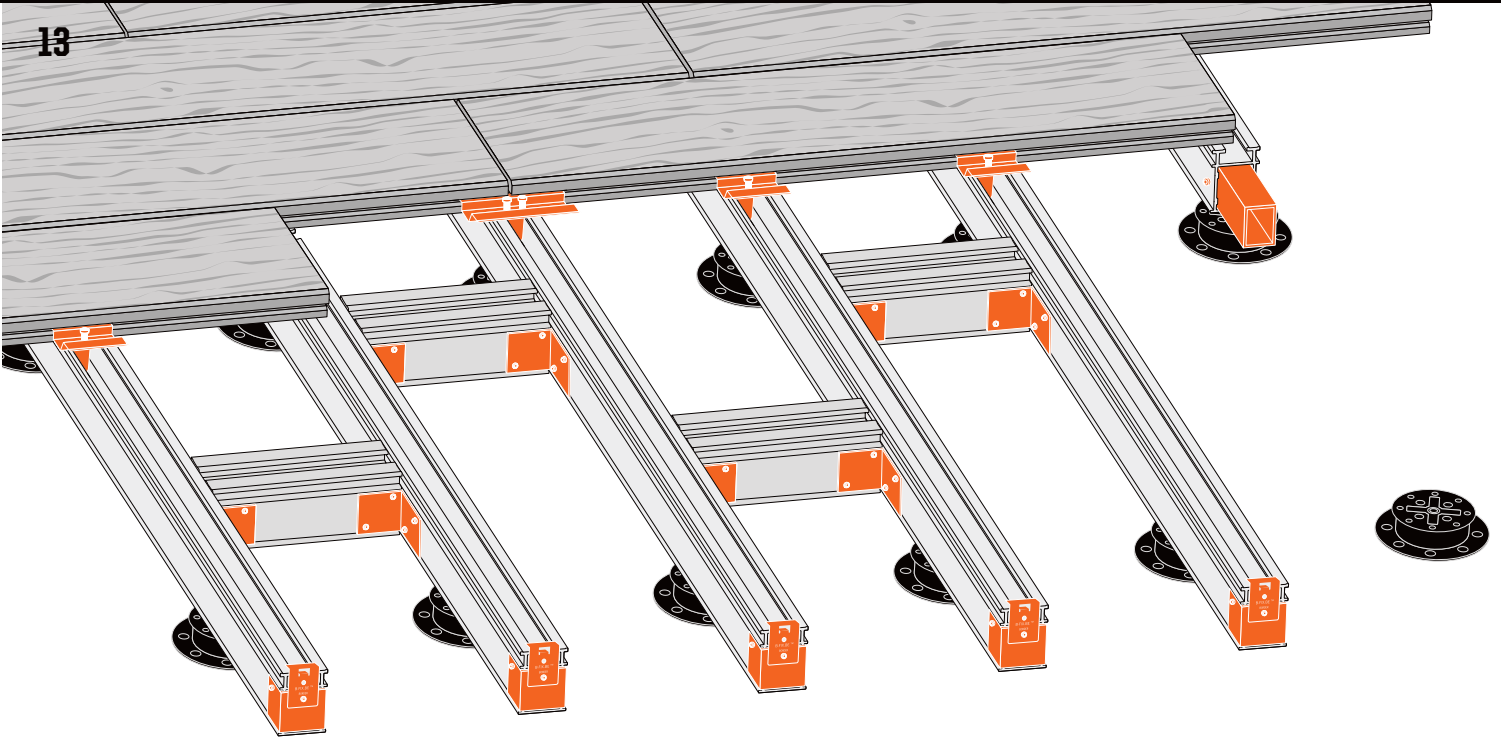
Egalement fabriqué en aluminium, le B-Fix Link AluDeck permet de poser bout à bout différents B-Fix Rail AluDeck. Ce manchon assure donc le raccord entre 2 éléments de structure tout en permettant leur dilatation.

# AluDeck

## INSTRUCTIONS



13



Prise de notes

Grid area for notes.

Distribué par:

Empty box for distributor information.